

# CABLE TRAY

설치 해체가 편리한  
원터치 케이블 트레이

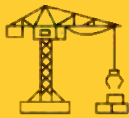


신성컨트롤 주식회사  
SHINSUNG CONTROL



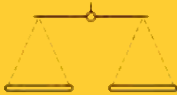
# About Our Company

## HISTORY



### 생산자동화

정확성 및 현장 조립성 용이  
생산기간 단축



### 경량화

일반 구조물 대비  
초경량, 반영구적  
내부식성 확보



### TOTAL SERVICE 제공

고객 맞춤 컨설팅 진행  
MIDAS 프로그램을 통한 최적의 구조설계  
사후관리(운영 및 유지관리)

- 2017년 8월 장관상 수상
- 2017년 1월 케이블트레이 특허등록
- 2016년 9월 장영실상 수상
- 2015년 10월 크레쉬쿠션 특허등록
- 2014년 10월 크레쉬쿠션 CE인증
- 2013년 8월 PQ기업선정
- 2011년 5월 금탑산업훈장 수상
- 2009년 2월 중소기업청장 표창수상
- 2009년 8월 일본 총판대리점 개소
- 2009년 12월 자랑스런 한국인 대상 수상
- 2008년 1월 INNO-BIZ 기업 선정
- 2008년 2월 벤처기업 인증
- 2008년 11월 수출 2,000만불탑 수상
- 2007년 4월 특허등록 (제10-0712375호)
- 2006년 3월 본사공장3차 확장이전(인주공단)
- 2006년 3월 산업포장 수상
- 2006년 11월 수출 1,000만불탑 수상
- 2005년 9월 GQ(우수제품)마크 인증 연장
- 2004년 6월 KS(한국산업규격)인증
- 2003년 2월 전경련 경영인대상 수상
- 2003년 9월 주식회사 인적분할 건설부분/신성산건  
제조부분 2002년1월 조달우수업체 표창
- 2001년 1월 병무청 기간산업체 병역특례업체 선정
- 2001년 5월 대통령 표창
- 2001년 11월 INNO-BIZ(기술혁신)기업선정 2000
- 1999년 11월 수출\$300만 달성(100만불 수출의 탑)
- 1998년 5월 시화공단 내 2차 공장 확장 이전
- 1998년 4월 일본국 해외건설자재품질심사증명서
- 1998년 3월 국무총리 표창
- 1997년 2월 SO 9001 인증
- 1993년 6월 소음진동방지시설업 등록
- 1992년 10월 시화국가산업단지 내 공장 1차신축 이전
- 1984년 6월 법인 전환 전문건설면허취득(창호철물)
- 1979년 2월 한국 금속조합 가입
- 1976년 10월 신성강건 창업
- 1976년 11월 금속가공,철강압연,건설가설재 제조



## PRODUCT DIVISIONS

### 철강서비스 - STEEL SERVICE



COIL CENTER  
코일 센터



STEEL FABRICATION  
강철 제작



### 도로 & 레일 - ROAD & RAIL



STEEL GUARDRAIL  
가드레일



CRASH CUSHION  
충격흡수시설



ABSORPTIVE & ISOLATION NOISE BARRIERS  
흡음 방음시설 & 차음 방음시설



### 가설건축 - CONSTRUCTION SCAFFOLDING



SYSTEM SCAFFOLDING  
시스템 비계



SMART PANEL  
스마트 패널



TEMPORARY NB(FENCE)  
가설 방음판



CABLE TRAY  
케이블 트레이

### 신재생에너지- RENEWABLE ENERGY



SOLAR SOLUTIONS  
솔라 솔루션스



PV MODULE SUPPORTS  
솔라 개조 지주대



ESS CUSTOM CASING  
ESS 케이스



PV NOISE BARRIERS  
솔라 흡음 방음판



## Main Product

# CABLE TRAY

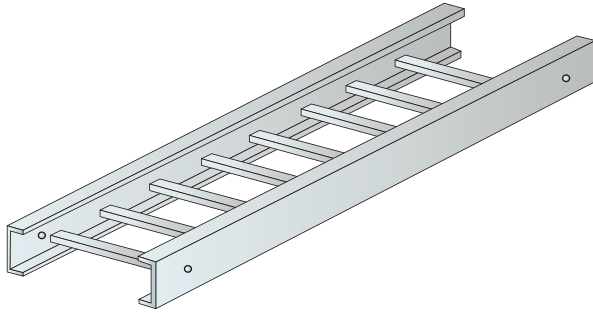
POSMAC을 사용한 Cable tray를 **볼트 없이** 제작 가능한 기술을 개발하여 특허를 받았습니다.

이는 기존 제품들과 비교하였을때 차별화된 내식성, 내구성, 내화학성 및 유지 보수 비용과

시공비 절감을 현실화한 획기적인 제품으로 큰 평가를 받고 있습니다.

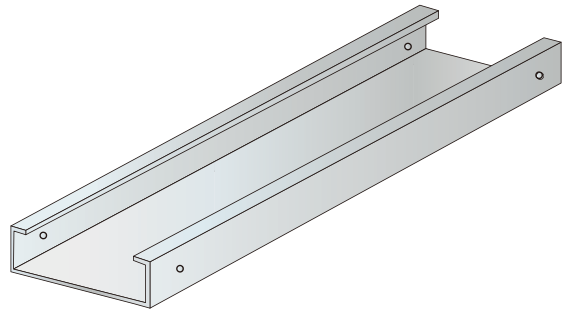
### Ladder Tray

사다리형 트레이



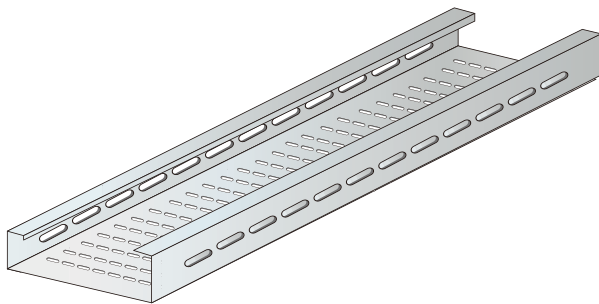
### Solid Tray

바닥밀폐형 트레이



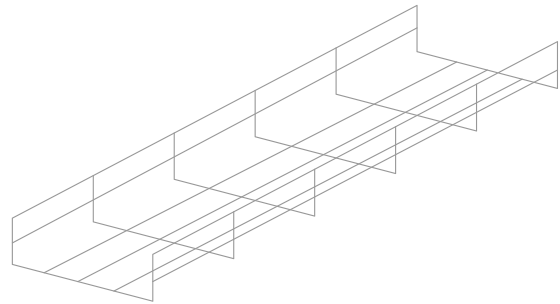
### Punching Tray

편칭형 트레이

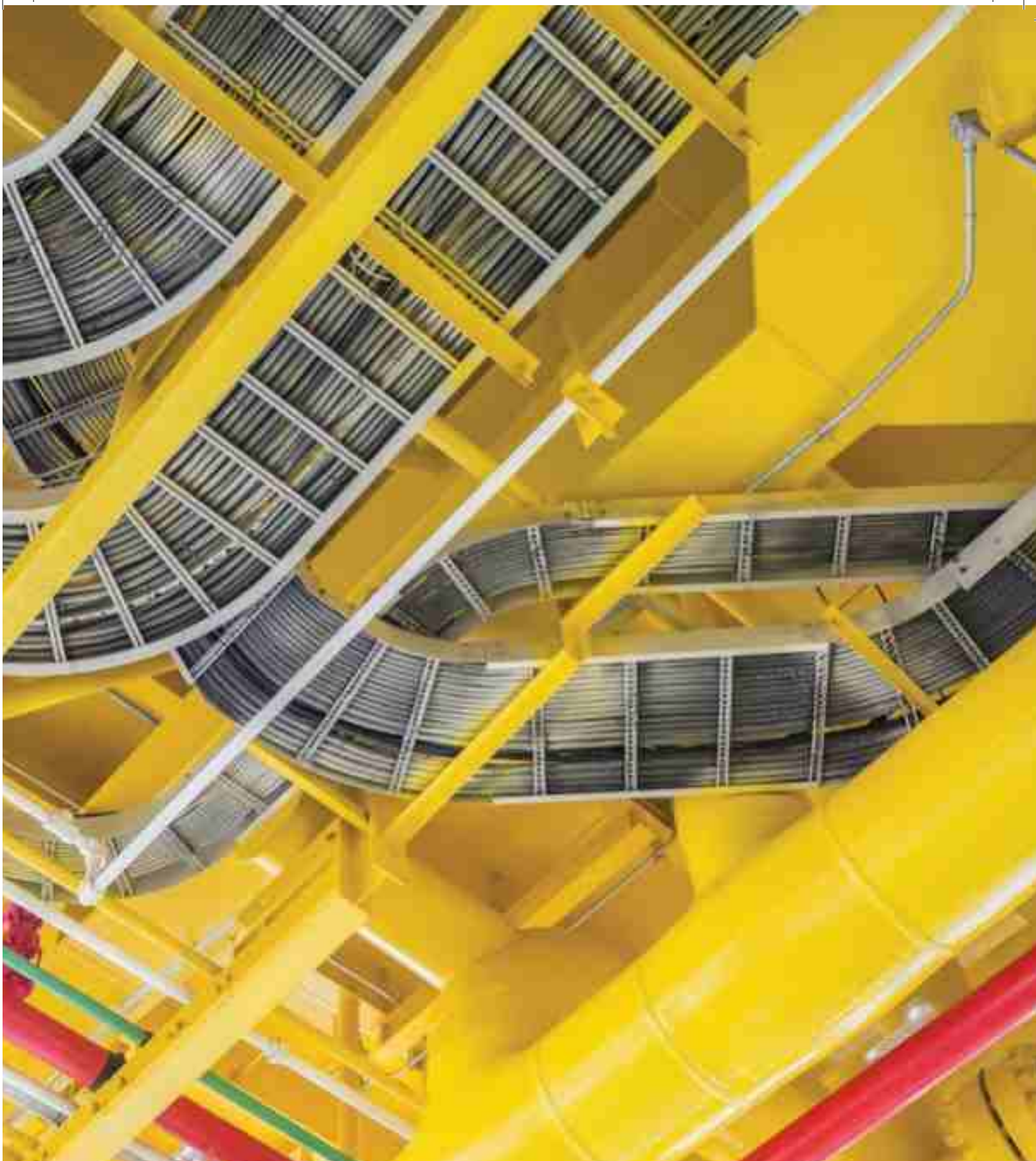


### Mesh Tray

메시형 트레이







# Ladder Tray

사다리형 트레이



# Ladder Tray

사다리형 트레이 (바닥형)

아연도금강판제품(GI)



## CLAMP

설치와 해제가 편리한 One Touch방식의 제품입니다.  
설치강도가 높고 높이 조절이 가능합니다.



## SUPPORT

높이를 조절할 수 있어서 시공이 편리합니다.



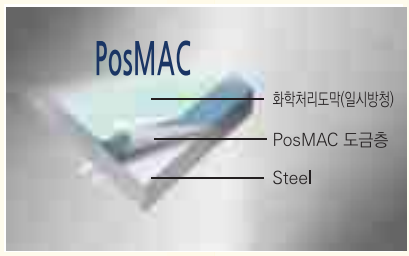
## CABLE DIVIDER

Cable 보호를 위해 Cable Tray위에 시공됩니다.



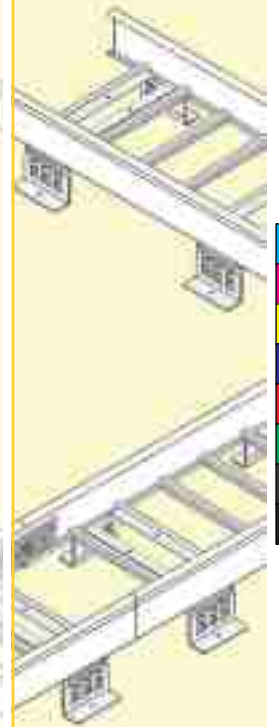
## COVER

Cable 보호를 위해 Cable Tray위에 시공됩니다.  
현장에 따라 다양한 각도로 열릴 수 있도록  
생산하고 있습니다.

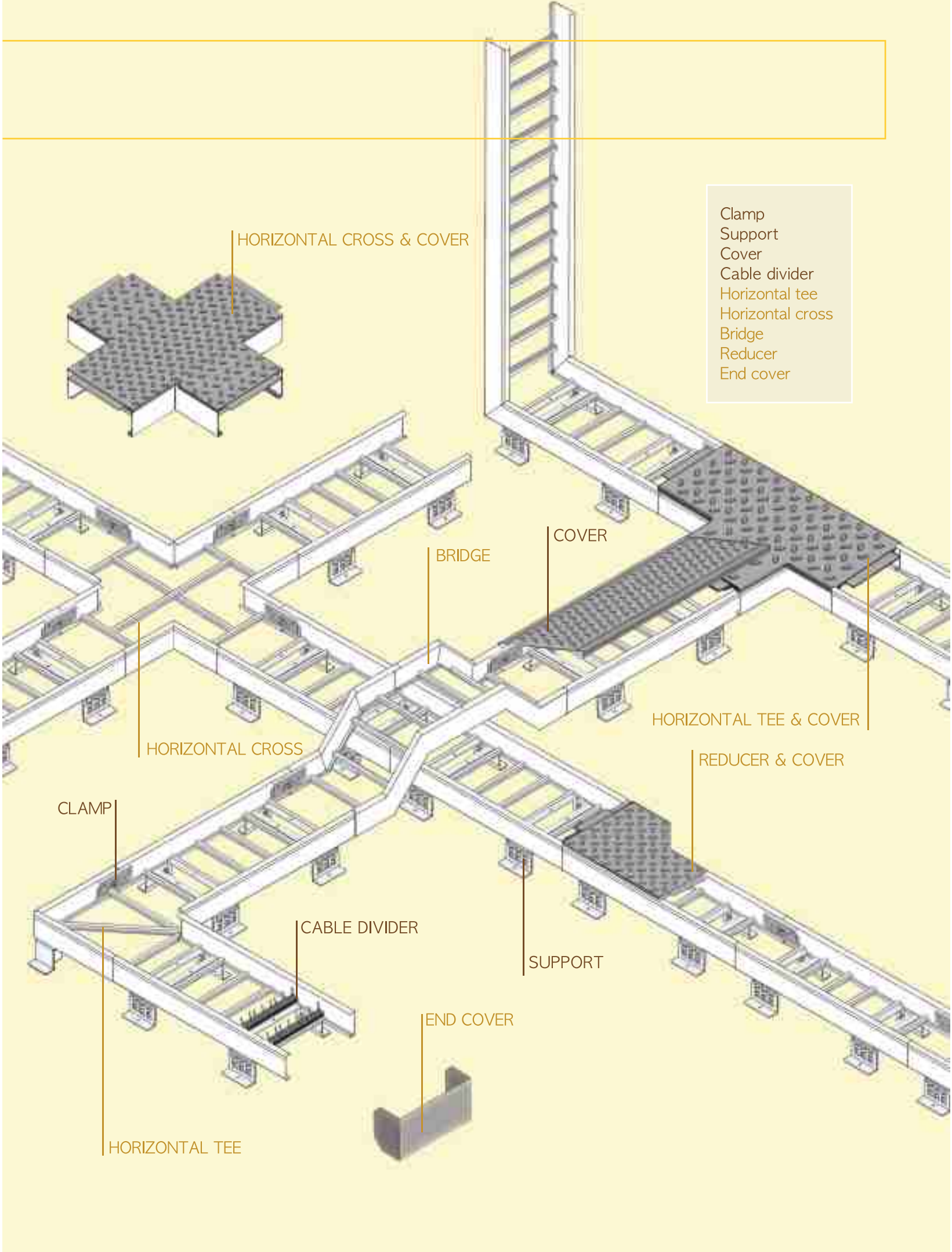


## 재질

POSCO사의 고내식성 PosMAC로 제작됩니다.  
현장에 따라 다른 재질로 선택하여 생산합니다.







HORIZONTAL CROSS & COVER

- Clamp
- Support
- Cover
- Cable divider
- Horizontal tee
- Horizontal cross
- Bridge
- Reducer
- End cover

BRIDGE

COVER

HORIZONTAL TEE & COVER

HORIZONTAL CROSS

REDUCER & COVER

CLAMP

CABLE DIVIDER

SUPPORT

END COVER

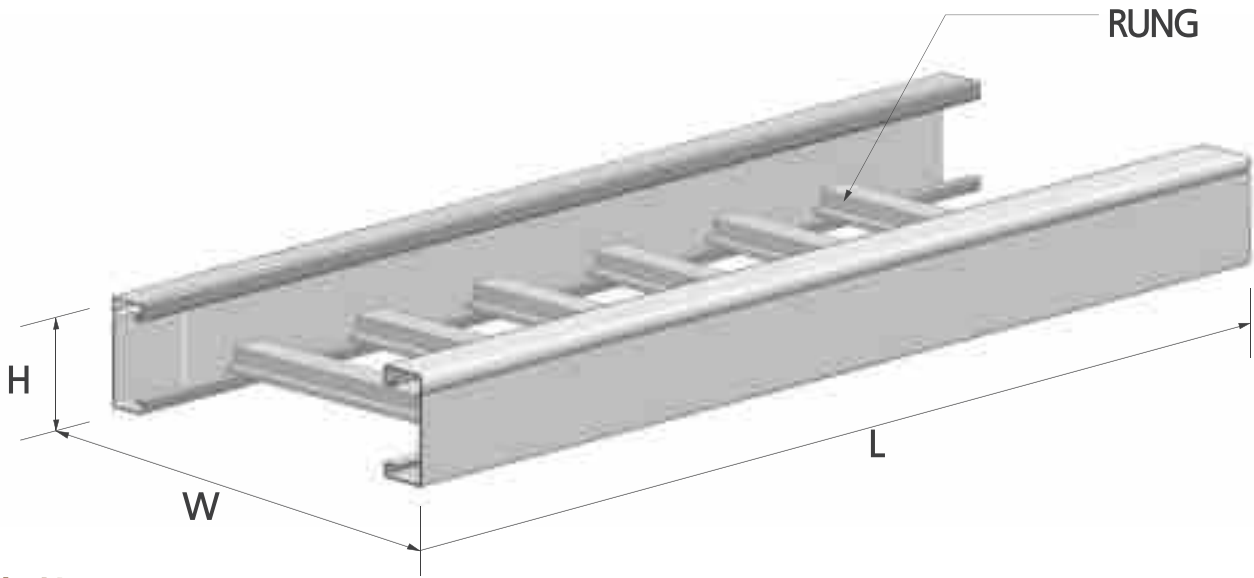
HORIZONTAL TEE



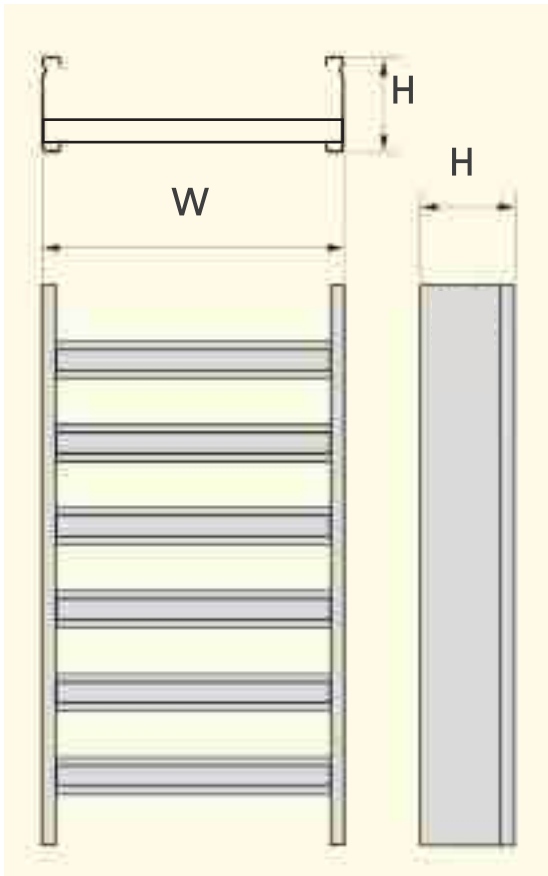
# Ladder Tray

사다리형 트레이 (바닥형)

## Ladder Tray View



## Ladder Tray Section



각 부의 치수(단위:mm)			
W(with)	L(length)	H(Height)	RUNG SPACING
120	2400	100,150	200,300
200			
300			
400			
500			
600			
700			
800			
900			
1000			





# Ladder Tray Accessories

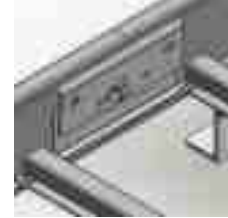
## 사다리형 트레이 부속품

### COVER



W(with)	L(length)
120	2400
200	
300	

### CLAMP



### CABLE DIVIDER



### HORIZONTAL TEE



W(with)	H(Height)
120	100
200	
300	

### HORIZONTAL TEE



W-1(with)	H(Height)	W-2(with)
120	100	120
200		200
300		300

### HORIZONTAL CROSS



W-1(with)	H(Height)	W-2(with)
120	100	120
200		200
300		300

### BRIDGE



W(with)	H(Height)
120	985
200	
300	

### REDUCER



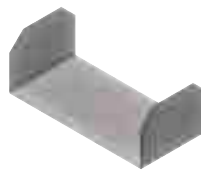
W-1(with)	H(Height)	W-2(with)
120	100	120
200		200
300		300

### SUPPORT



W(with)	H(Height)
120	80 100
200	
300	

### END COVER



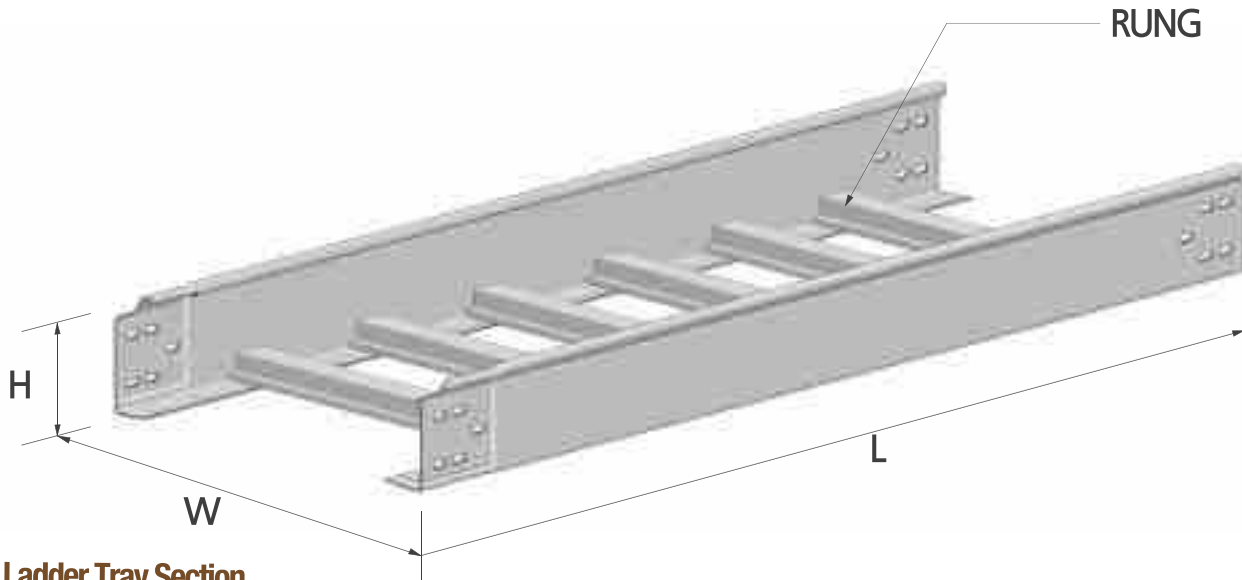
W(with)	H(Height)
120	100
200	
300	

# Ladder Tray

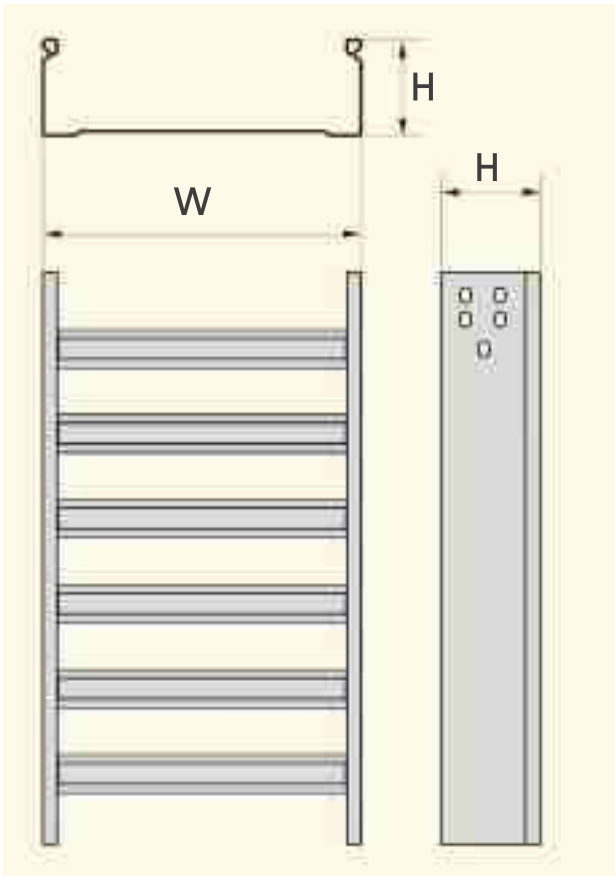
사다리형 트레이 (천정형)

## Ladder Tray View

아연도금강판제품(GI)



## Ladder Tray Section



각 부의 치수(단위:mm)			
W(with)	L(length)	H(Height)	RUNG SPACING
120	2400	100,150	200,300
200			
300			
400			
500			
600			
700			
800			
900			
1000			





# Solid Tray

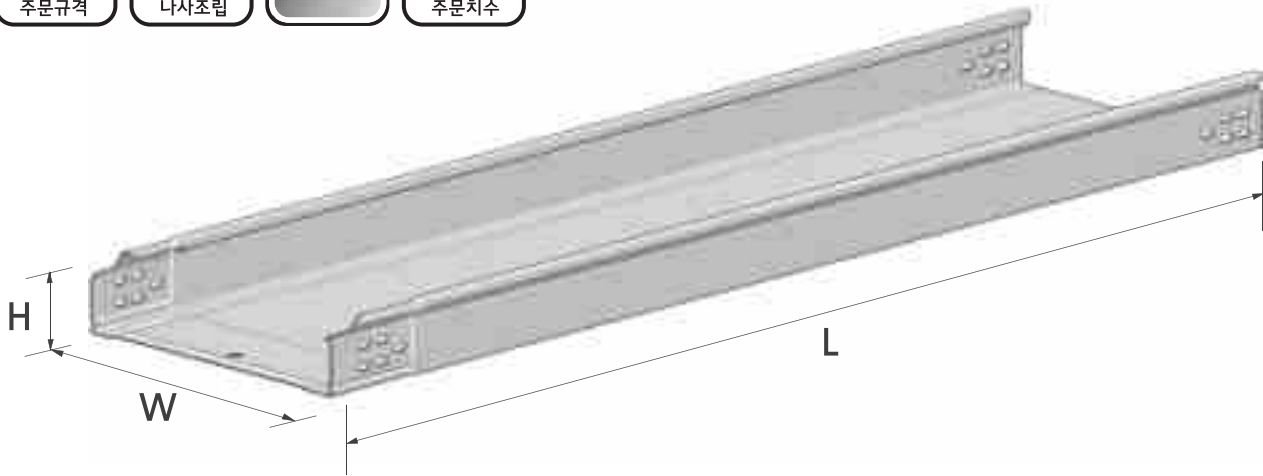
밀폐형 트레이



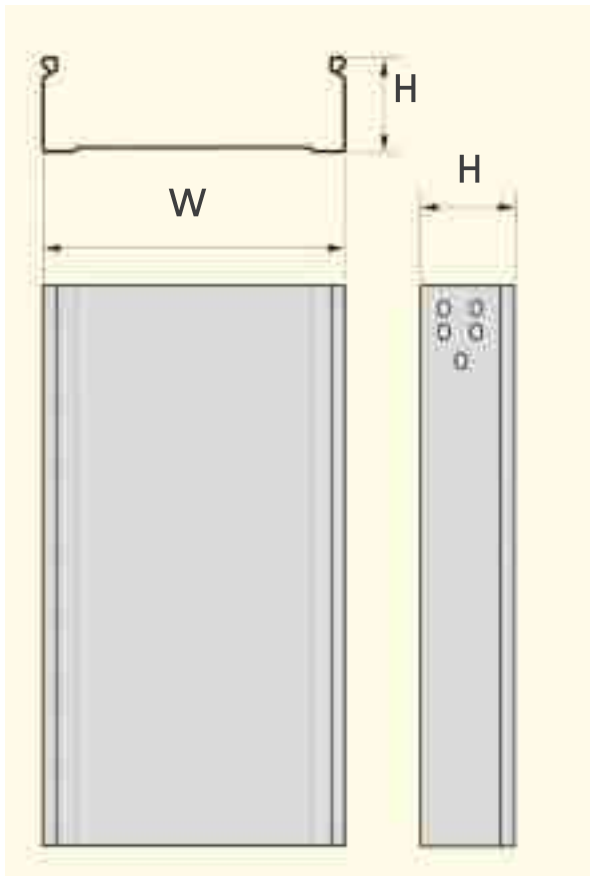
# Solid Tray

## 밀폐형 트레이

### Solid Tray View



### Solid Tray Section



각 부의 치수(단위:mm)		
W(with)	L(length)	H(Height)
120	2400	100,150
200		
300		
400		
500		
600		
700		
800		
900		
1000		







# Punching Tray

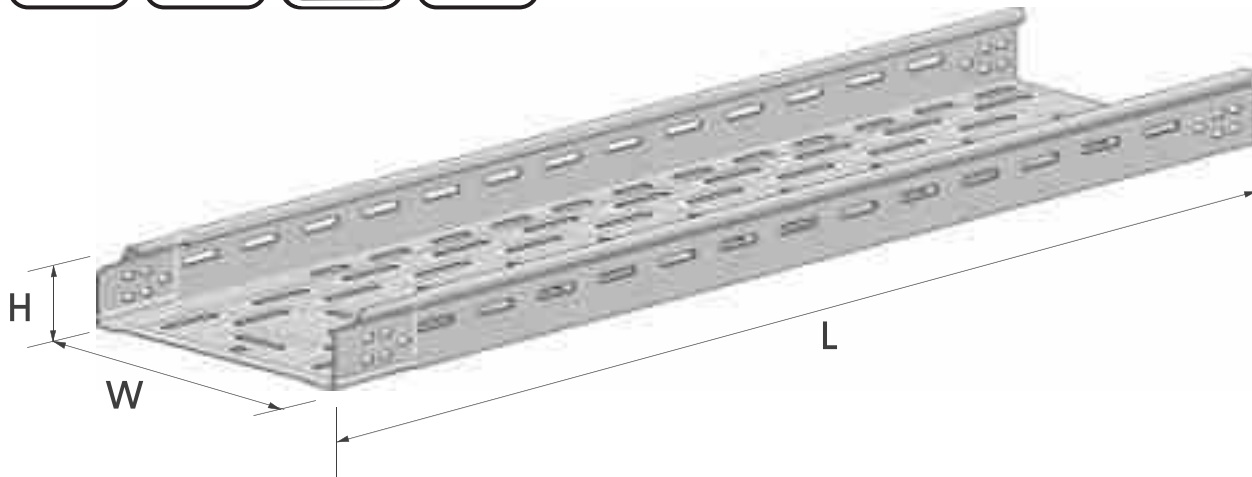
펀칭형 트레이



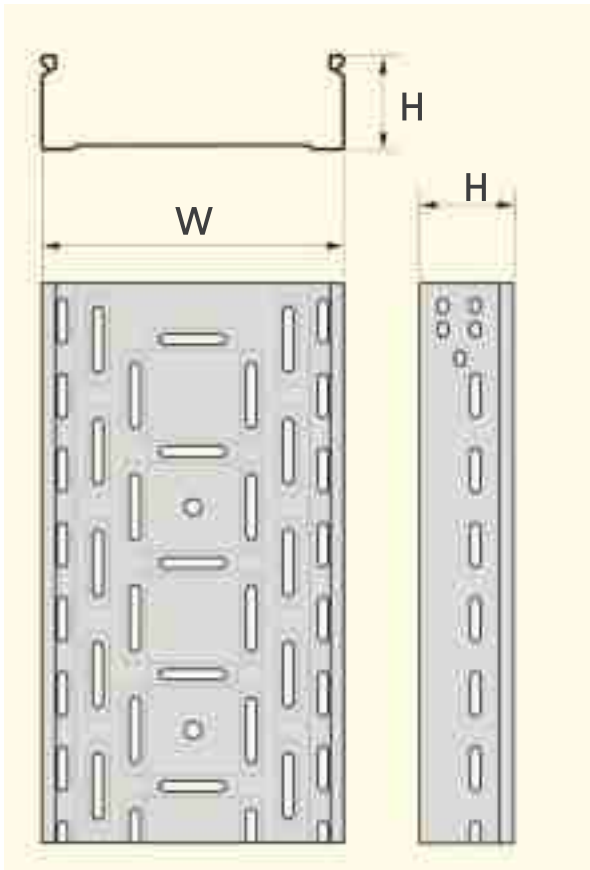
# Punching Tray

편칭형 트레이

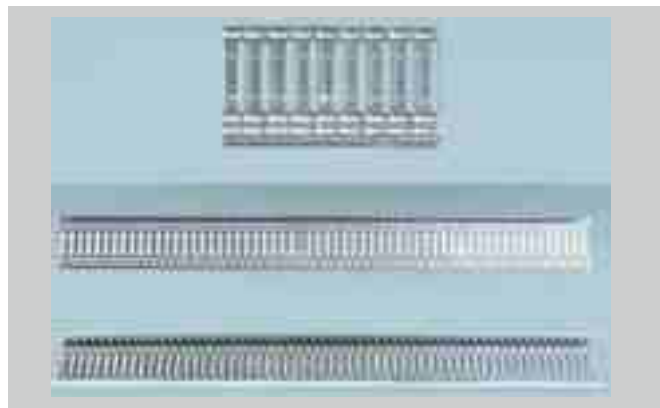
## Punching Tray View



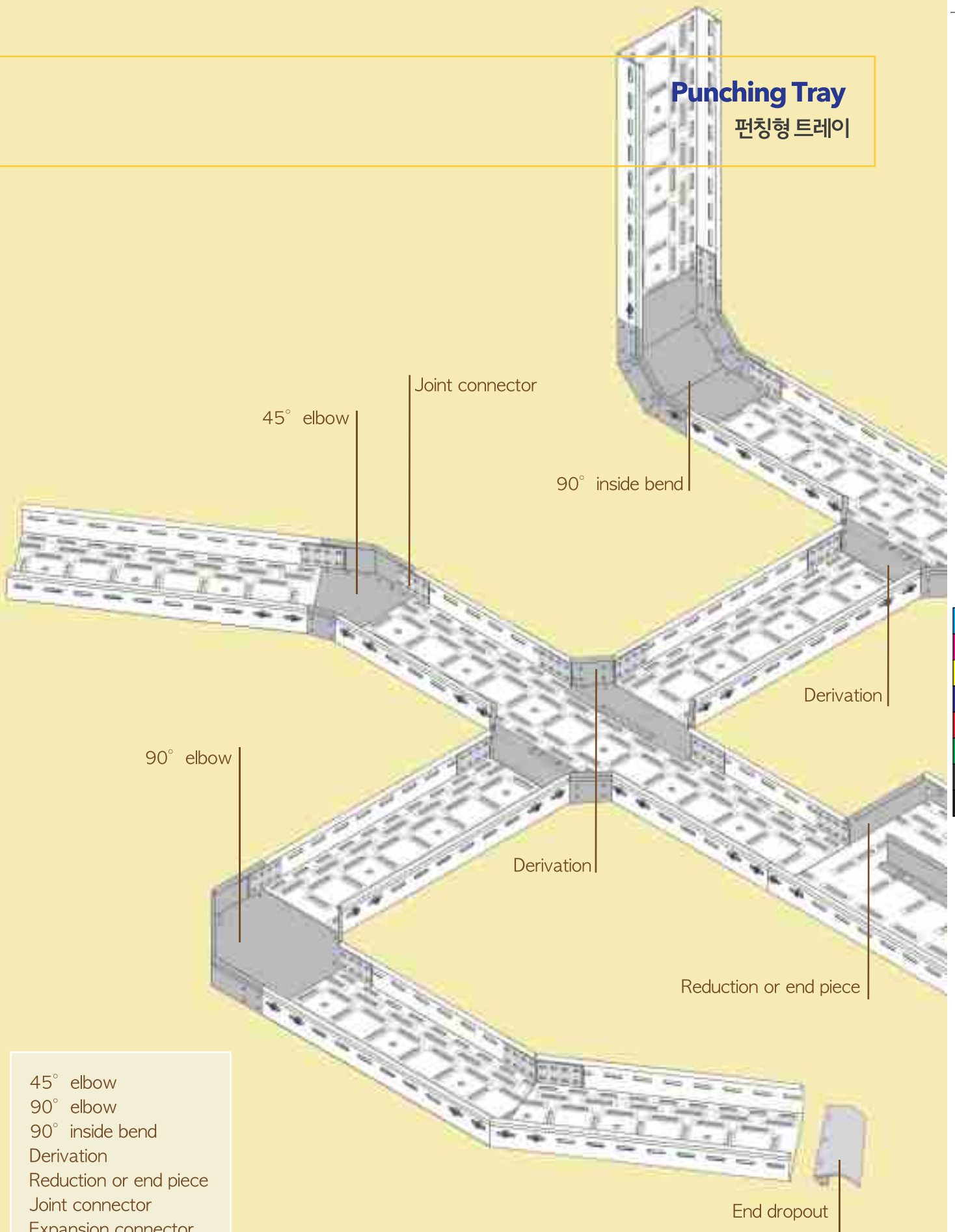
## Punching Tray Section



각 부의 치수(단위:mm)		
W(with)	L(length)	H(Height)
150	2400	35 60 75 100
200		
300		
400		
500		
600		
700		
800		
900		
1000		



# Punching Tray 편칭형 트레이



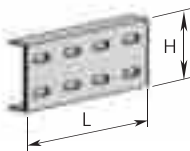
- 45° elbow
- 90° elbow
- 90° inside bend
- Derivation
- Reduction or end piece
- Joint connector
- Expansion connector
- Blind end plate
- End dropout



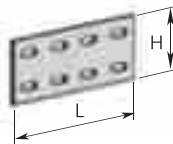
# PunchingTray Accessories

## 펀칭형 트레이 부속품

### JOINT CONNECTOR 직선용 연결판



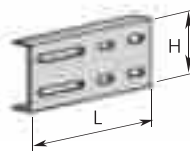
LTJC TYPE



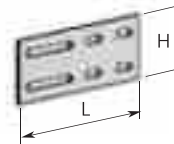
LTJI TYPE

호 칭	호 칭	H
LTJC 075	LTJI 075	75
LTJC 100	LTJI 100	100
LTJC 150	LTJI 150	150

### EXPANSION CONNECTOR 조절용 연결판



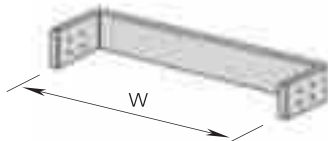
LTEJ TYPE



LTEI TYPE

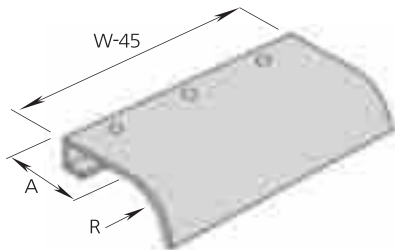
호 칭	호 칭	H
LTEJ 075	LTEI 075	75
LTEJ 100	LTEI 100	100
LTEJ 150	LTEI 150	150

### BLIND END PLATE 끝마무리판



호 칭	W
LTBE 210	200
LTBE 310	300
LTBE 410	400
LTBE 510	500
LTBE 610	600
LTBE 710	700
LTBE 810	800
LTBE 910	900
LTBE 010	1000

### END DROPOUT 하강 끝마무리판



호 칭	W	A	R
LTED 20	200	50	125
LTED 30	300	50	125
LTED 40	400	50	125
LTED 50	500	50	125
LTED 60	600	50	125
LTED 70	700	50	125
LTED 80	800	50	125
LTED 90	900	50	125
LTED 00	1000	50	125





# Mesh Cable Tray

메시형 트레이



# Mesh Cable Tray

메시형 트레이

## Mesh Cable Tray View



주문규격



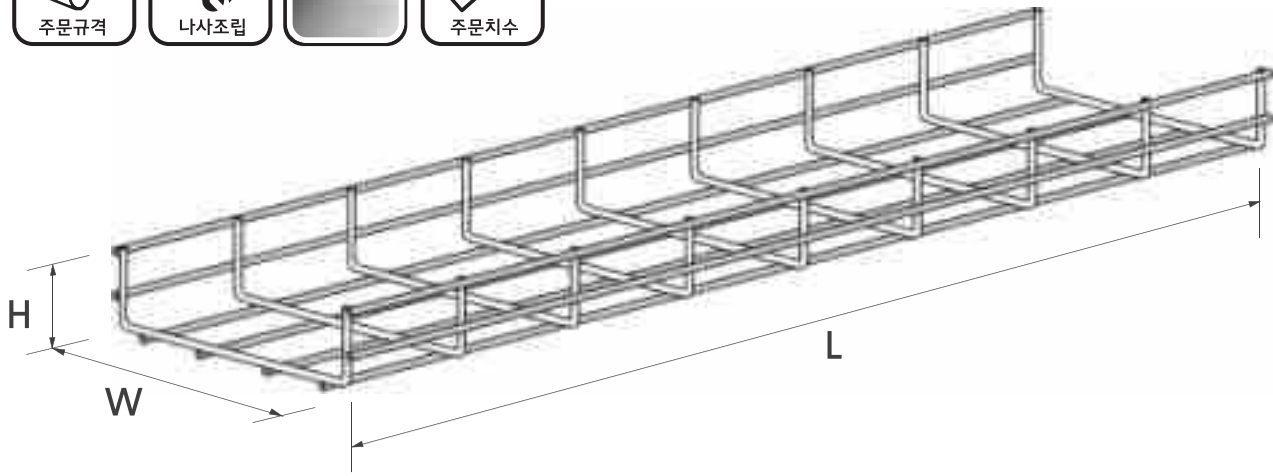
나사조립

고내식성 강판  
POSMAC-GIX-GLX

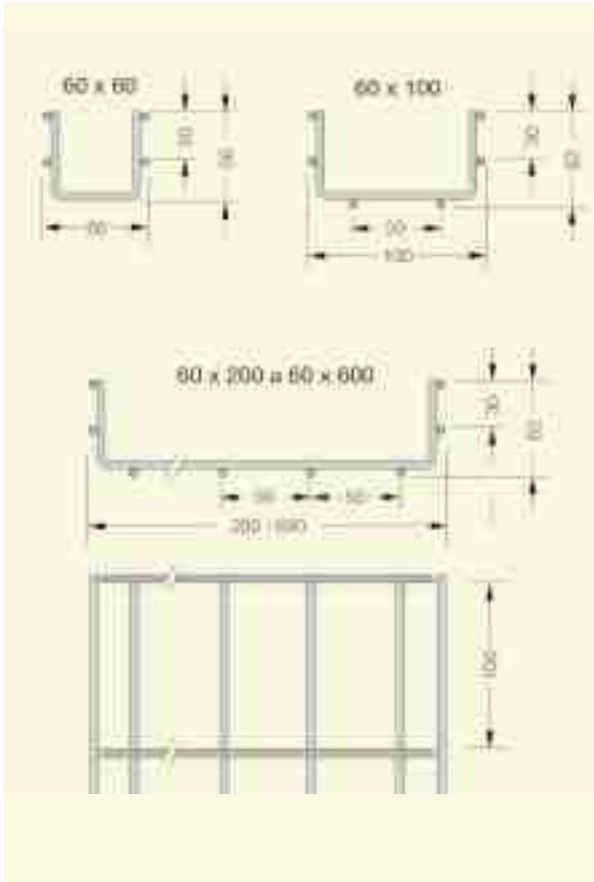




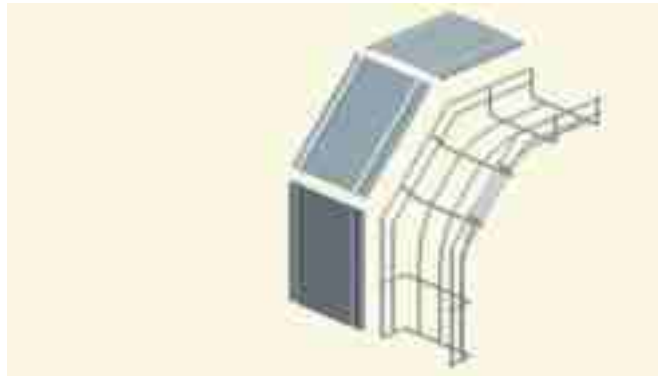
주문치수



## Mesh Cable Tray Section



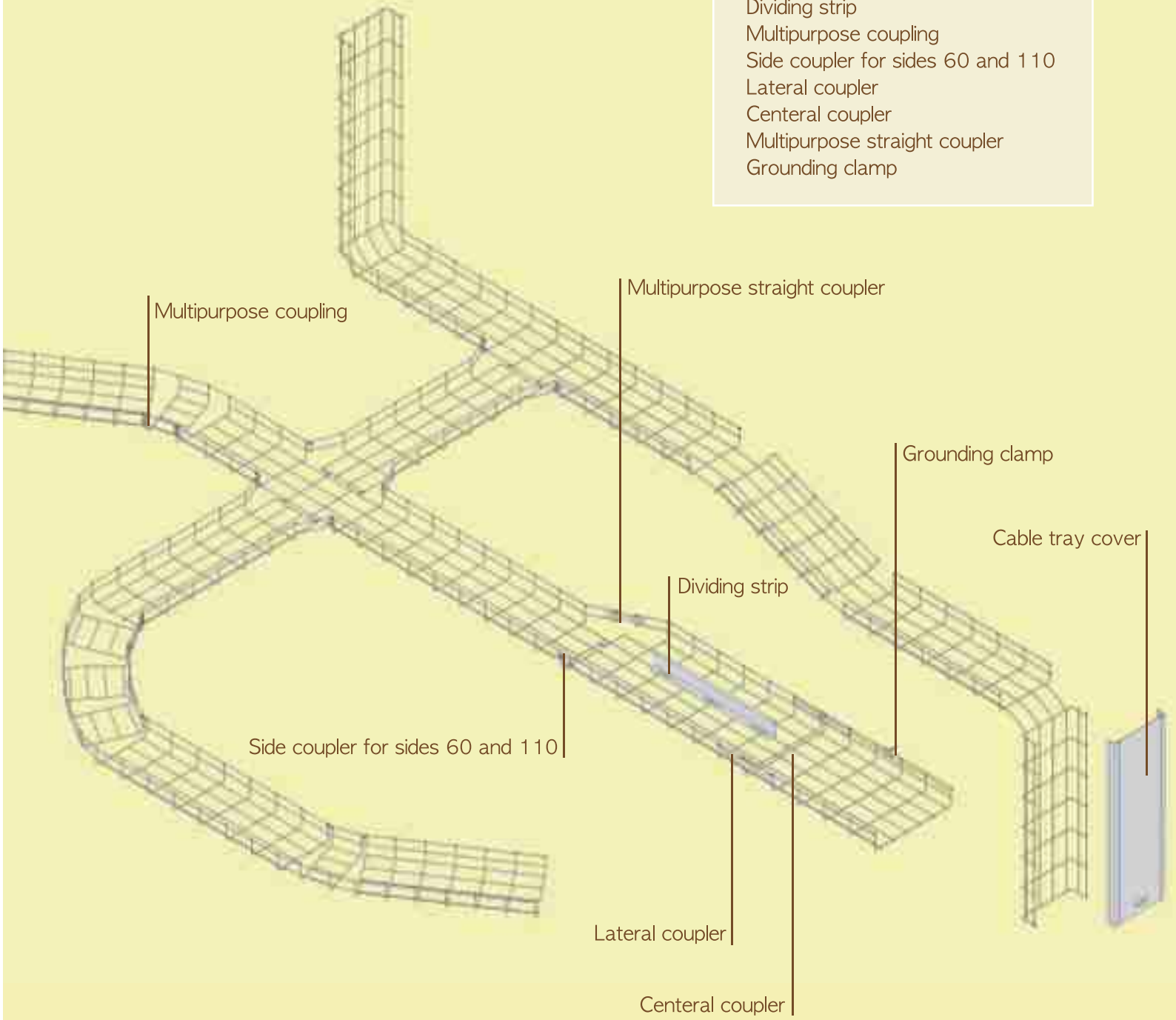
각 부의 치수(단위:mm)		
W(with)	L(length)	H(Height)
120	2400	100,150
200		
300		
400		
500		
600		
700		
800		
900		
1000		



# Mesh Cable Tray

## 메시형 트레이

- Cable tray cover
- Dividing strip
- Multipurpose coupling
- Side coupler for sides 60 and 110
- Lateral coupler
- Central coupler
- Multipurpose straight coupler
- Grounding clamp





# 신성컨트롤 주식회사



**PERMANENT  
CONSTRUCTION**  
CABLE TRAY



**ROAD SAFETY**  
GUARDRAIL



**ROAD SAFETY**  
IMPACT ATTENUATOR



**CONSTRUCTION**  
SCAFFOLDING



**TEMPORARY  
CONSTRUCTION**  
SMART PANEL



**STEEL SERVICE**  
NCT



**RENEWABLE ENERGY**  
SOLAR & ESS

**신성컨트롤\_ 서울사무소**  
서울특별시 금천구 가마산로96 대릉테크노8차 1406호  
Tel.02-2163-0661 Fax.02-2163-0660

**신성컨트롤\_ 본사 및 공장**  
충청남도 아산시 인주면 인주산단로 75-75  
Tel. 041-541-6741 Fax. 041-541-6740

[www.sscontrol.co.kr](http://www.sscontrol.co.kr)

