

WIPO | PCT
PCT/KR2014/010349

CE
EN 1317-3

KOREAN
INTELLECTUAL
PROPERTY
OFFICE
10-2013-0133698
10-2014-0057896

SMART Cushion™

충격완충장치



Euro SMART™ 충격완충장치 시리즈



K-SMART™ 충격완충장치 시리즈



“Advancing Safety Through Innovation”



SHINSUNG CONTROL
Road Safety Product

SMART Cushion™

신성컨트롤의 Smart Cushion 제품 군에는 주행중 승객보호를 위하여 전가, 비 탕구 및 관형 에너지 흡수 기술을 갖춘 EuroSmart™ 시리즈 및 K-Smart™ 시리즈 등이 포함된다.



EuroSmart™ 시리즈

신성컨트롤의 EuroSmart 시리즈는 시간 당 50, 80, 100 및 110km에서 사용 가능한 전가, 비 탕구 및 관형 에너지 흡수형의 이중 모노레일을 특징으로 한다. 조립이 쉽고 빠르며, 유지보수가 용이하고 가격경쟁력이 우수하다.

EuroSmart 시리즈의 모든제품은 유럽시장 및 CE 기준을 선호하는 국가 판매를 위해 아연도강으로 제조 및 조립하여 CE 기준으로 시험한다.



K-SMART™ 시리즈

신성컨트롤의 K-Smart는 시간 당 60, 80 및 100km에서 사용 가능한 전가, 비 탕구 및 관형 에너지 흡수 형의 단일 모노레일을 특징으로 하는 소형 충격흡수재이다.

K-Smart 제품군 또한 EuroSmart와 마찬가지로 아연도 강판 및 기타 자재로 제조되어 아시아시장 및 KS표준을 선호하는 국가판매를 위해 KS표준으로 시험한다.

특징

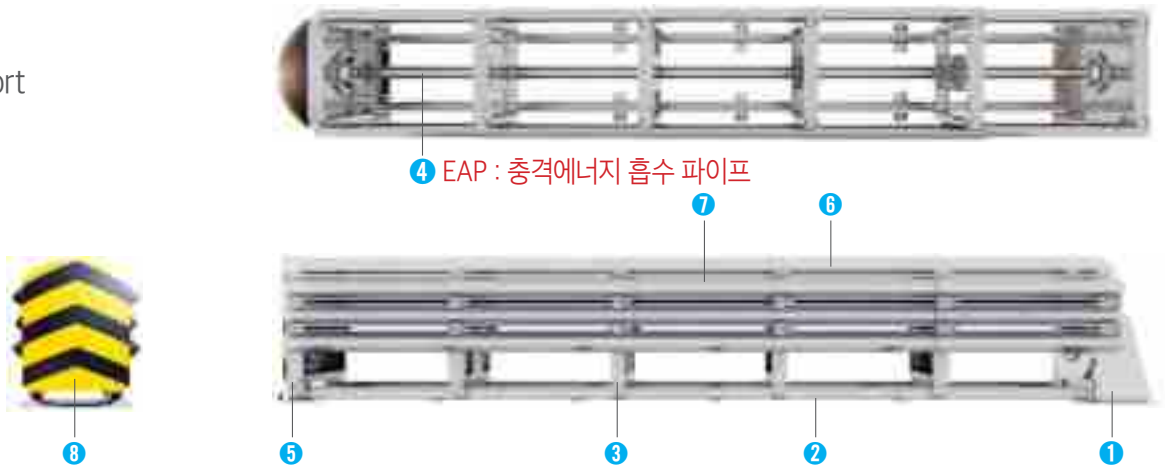
- 에너지 흡수 관 기술 (EAP™ 기술)
- 간편한 설치, 점검 및 수리
- 부분 유지보수 가능
- 다양한 속도 대응
- 다양한 지지연결 가능
- EN 1317-3 인증, KS표준 인증



SMART Cushion™

SMART 충격완충장치 핵심 기술

- ① Backstop
- ② Monorail
- ③ Middle Support
- ④ EAP™
- ⑤ Front Support
- ⑥ Top Cover
- ⑦ Beam Panel
- ⑧ Nose



EAP™ Technology

테스트 사진 자료





SMART Cushion™



Euro SMART™ Series

Speed (Km/h)	Specifications						
	Assembly		Impact Severity	Dimensions			
				Length	Width	Height	Weight
110			B	9,200	840	940	1,300
100			B	5,900			880
80			A	4,800			740
50			A	2,600			460

K SMART™ Series

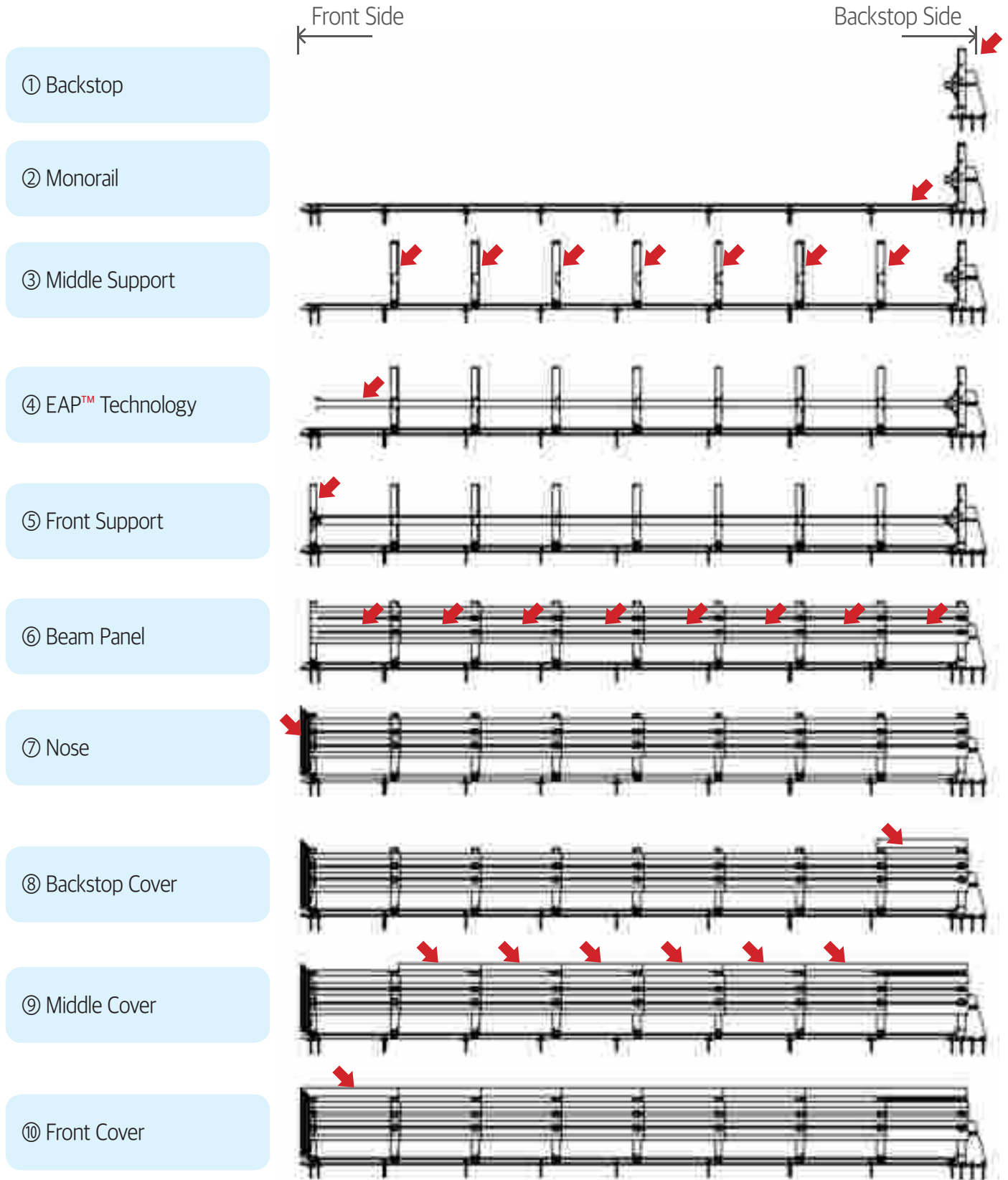
Speed (Km/h)	Specifications						
	Assembly		Impact Severity	Dimensions			
				Length	Width	Height	Weight
80			A	4800	608	830	640

K SMART™ ET Series

Speed (Km/h)	Specifications						
	Assembly		Impact Severity	Dimensions			
				Length	Width	Height	Weight
80			A	3700	500	800	610

SMART Cushion™

쉬운 설치 방법



SMART Cushion™

Road Safety Product

K-SMART™ 80

WIPO IPCT
PCT/KR2014/010349

KOREAN
INTELLECTUAL
PROPERTY
OFFICE
10-2013-0133698
10-2014-0057896



특징

- 에너지 흡수관 기술 (EAP™ 기술)
- 간편한 설치, 점검 및 수리
- 부분 유지보수가 가능
- 다양한 속도 대응
- 다양한 지지연결 가능
- EN 1317-3 인증 및 KS표준 인증

Specifications

Width (mm)	608
Length (mm)	4800
Height (mm)	830
Weight (Kg)	640



EAP™ Technology

조립 및 유지보수

- 신설 또는 기존의 콘크리트나 아스팔트 판 위에 설치.
- 설치가 간편.
- 재사용 가능 및 유지보수 불요

- ① 바닥 어셈블리
- ② 지지대
- ③ 아연도 판넬
- ④ EAP (에너지흡수관)
- ⑤ 상부 덮개
- ⑥ 노즈



SMART Cushion™

Road Safety Product

K-SMART™ ET 80

WIPO | PCT
PCT/KR2014/010349

KOREAN
INTELLECTUAL
PROPERTY
OFFICE
10-2013-0133698
10-2014-0057896



특징

- 에너지 흡수관 기술 (EAP™ 기술)
- 간편한 설치, 점검 및 수리
- 부분 유지보수가 가능
- 다양한 속도 대응
- 다양한 지지연결 가능
- EN 1317-3 인증 및 KS표준 인증

Specifications

Width (mm)	500
Length (mm)	3700
Height (mm)	800
Weight (Kg)	610



EAP™ Technology

조립 및 유지보수

- 신설 또는 기존의 콘크리트나 아스팔트 판 위에 설치.
- 설치가 간편.
- 재사용 가능 및 유지보수 불요

- ① 바닥 어셈블리
- ② 지지대
- ③ 아연도 판넬
- ④ EAP (에너지흡수관)
- ⑤ 상부 덮개
- ⑥ 노즈



SMART Cushion™

Road Safety Product

Euro SMART™ 110



특징

- 에너지 흡수관 기술 (EAP™ 기술)
- 간편한 설치, 점검 및 수리
- 부분 유지보수가 가능
- 다양한 속도 대응
- 다양한 지지연결 가능
- EN 1317-3 인증 및 KS표준 인증

Specifications

Width (mm)	840
Length (mm)	9200
Height (mm)	940
Weight (Kg)	1300

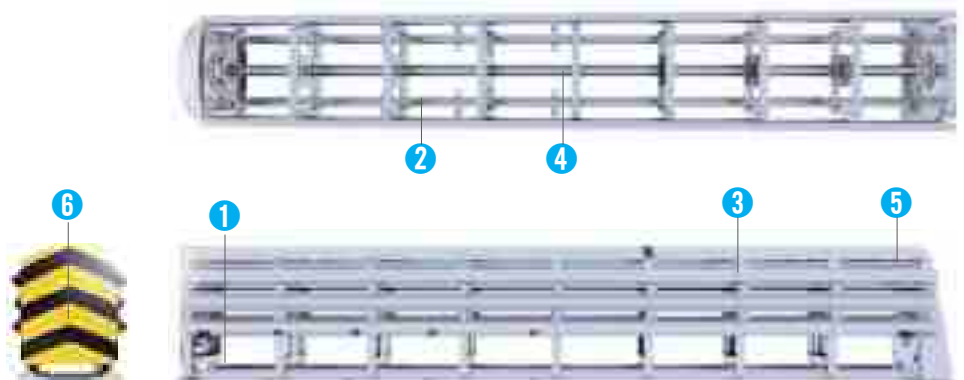


EAP™ Technology

조립 및 유지보수

- 신설 또는 기존의 콘크리트나 아스팔트 판 위에 설치.
- 설치가 간편.
- 재사용 가능 및 유지보수 불요

- ① 바닥 어셈블리
- ② 지지대
- ③ 아연도 판넬
- ④ EAP (에너지흡수관)
- ⑤ 상부 덮개
- ⑥ 노즈



SMART Cushion™

Road Safety Product

Euro SMART™ 100

WIPO I PCT
PCT/KR2014/010349

CE
EN 1317-3

KOREAN
INTELLECTUAL
PROPERTY
OFFICE
10-2013-0133698
10-2014-0057896



특징

- 에너지 흡수관 기술 (EAP™ 기술)
- 간편한 설치, 점검 및 수리
- 부분 유지보수가 가능
- 다양한 속도 대응
- 다양한 지지연결 가능
- EN 1317-3 인증 및 KS표준 인증

Specifications

Width (mm)	840
Length (mm)	5900
Height (mm)	940
Weight (Kg)	880

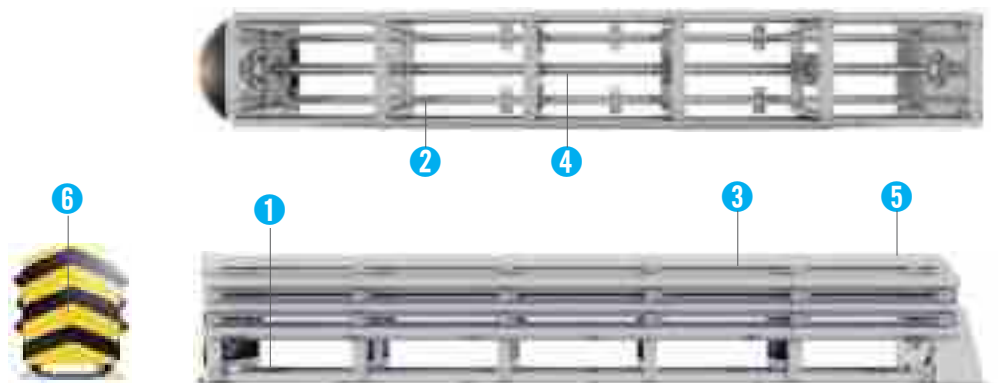


EAP™ Technology

조립 및 유지보수

- 신설 또는 기존의 콘크리트나 아스팔트 판 위에설치.
- 설치가 간편.
- 재사용 가능 및 유지보수 불요

- ① 바닥 어셈블리
- ② 지지대
- ③ 아연도 판넬
- ④ EAP (에너지흡수관)
- ⑤ 상부 덮개
- ⑥ 노즈



SMART Cushion™

Road Safety Product

Euro SMART™ 80



특징

- 에너지 흡수관 기술 (EAP™ 기술)
- 간편한 설치, 점검 및 수리
- 부분 유지보수가 가능
- 다양한 속도 대응
- 다양한 지지연결 가능
- EN 1317-3 인증 및 KS표준 인증

Specifications

Width (mm)	840
Length (mm)	4800
Height (mm)	940
Weight (Kg)	740

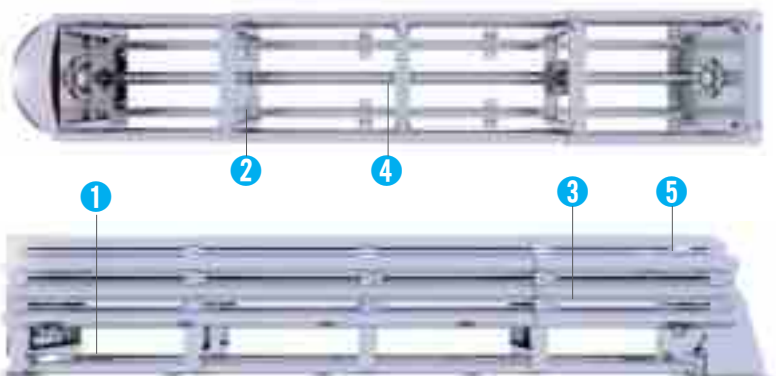


EAP™ Technology

조립 및 유지보수

- 신설 또는 기존의 콘크리트나 아스팔트 판 위에 설치.
- 설치가 간편.
- 재사용 가능 및 유지보수 불요

- ① 바닥 어셈블리
- ② 지지대
- ③ 아연도 판넬
- ④ EAP (에너지흡수관)
- ⑤ 상부 덮개
- ⑥ 노즈



SMART Cushion™

Road Safety Product

Euro SMART™ 50



특징

- 에너지 흡수관 기술 (EAP™ 기술)
- 간편한 설치, 점검 및 수리
- 부분 유지보수가 가능
- 다양한 속도 대응
- 다양한 지지연결 가능
- EN 1317-3 인증 및 KS표준 인증

Specifications

Width (mm)	840
Length (mm)	2600
Height (mm)	940
Weight (Kg)	460

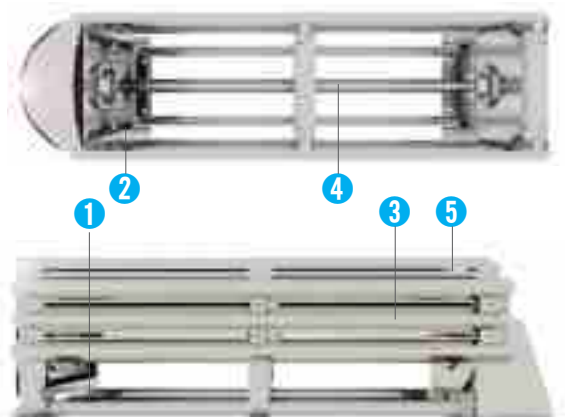


EAP™ Technology

조립 및 유지보수

- 신설 또는 기존의 콘크리트나 아스팔트 판 위에 설치.
- 설치가 간편.
- 재사용 가능 및 유지보수 불요

- ① 바닥 어셈블리
- ② 지지대
- ③ 아연도 판넬
- ④ EAP (에너지흡수관)
- ⑤ 상부 덮개
- ⑥ 노즈



SMART Cushion™



SHINSUNG CONTROL

Road Safety Product

Head Office

75-75, Injusandan-ro, Inju-Myeon, Asan-si, Chungnam, Korea

Tel : +82-41-541-6741 / Fax : +82-41-541-6740

Vietnam Office

Thanhlong Industrial zone Dinh Du commune, Van Lam Dist, Hung Yen, Vietnam

Tel : +84-321-378-5922/23 / Fax : +84-321-378-5921

www.sscontrol.co.kr